



**LEENDERS**

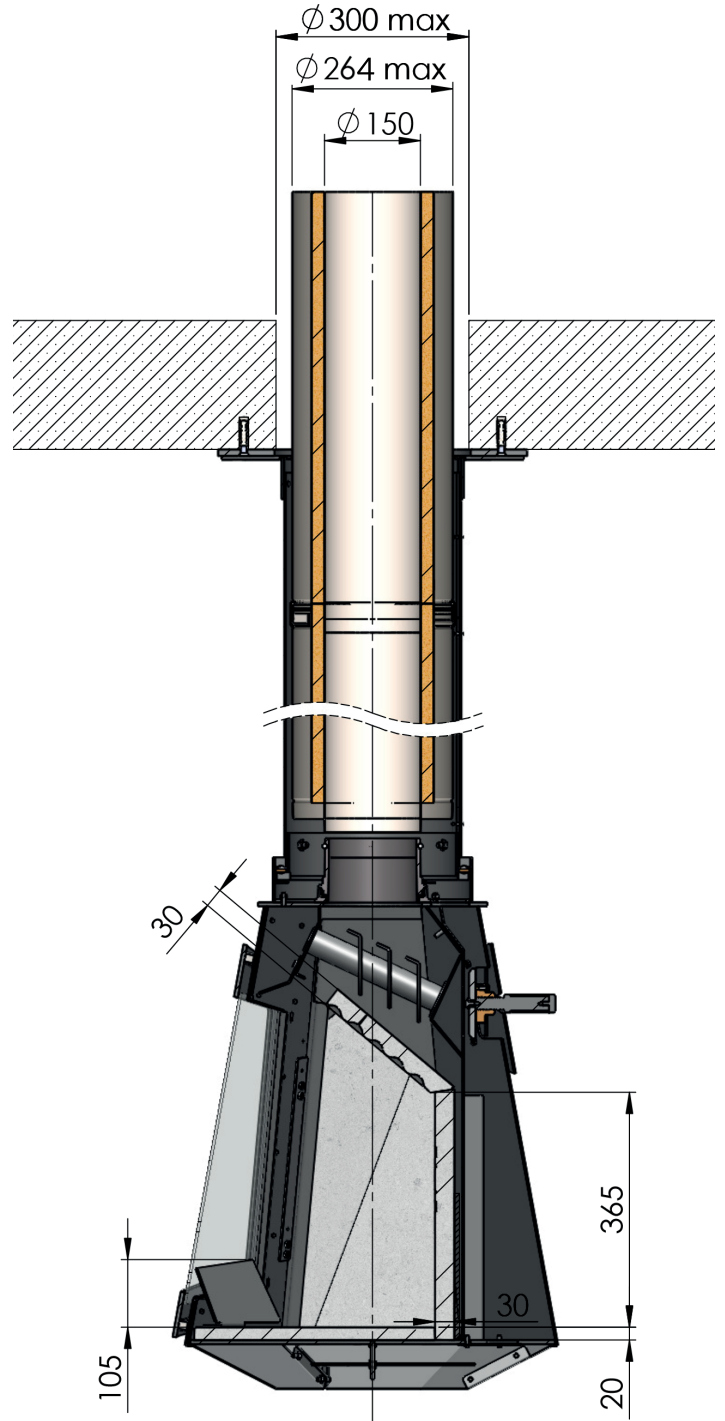
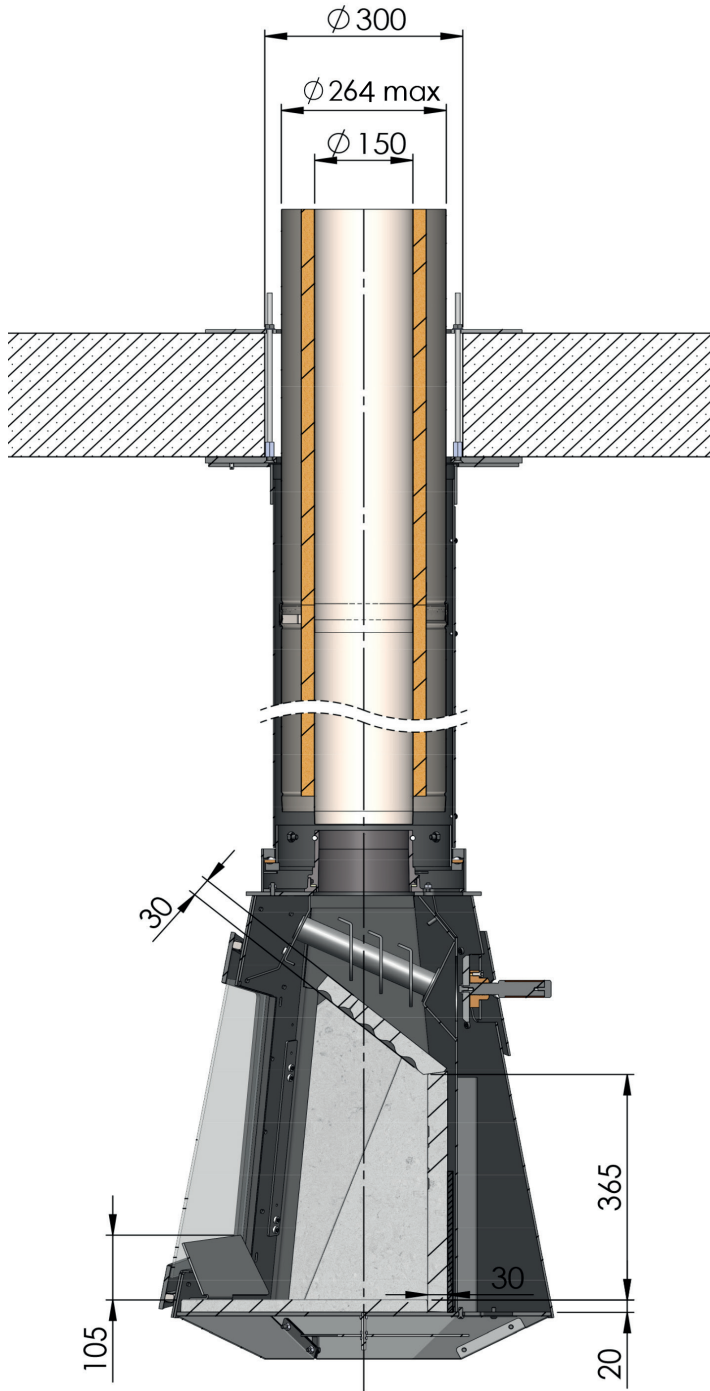
SINCE 1979

**WALD**  
INSTALLATIE NL



Installatie optie 1; bevestiging DOOR plafond

Installatie optie 2; bevestiging AAN plafond



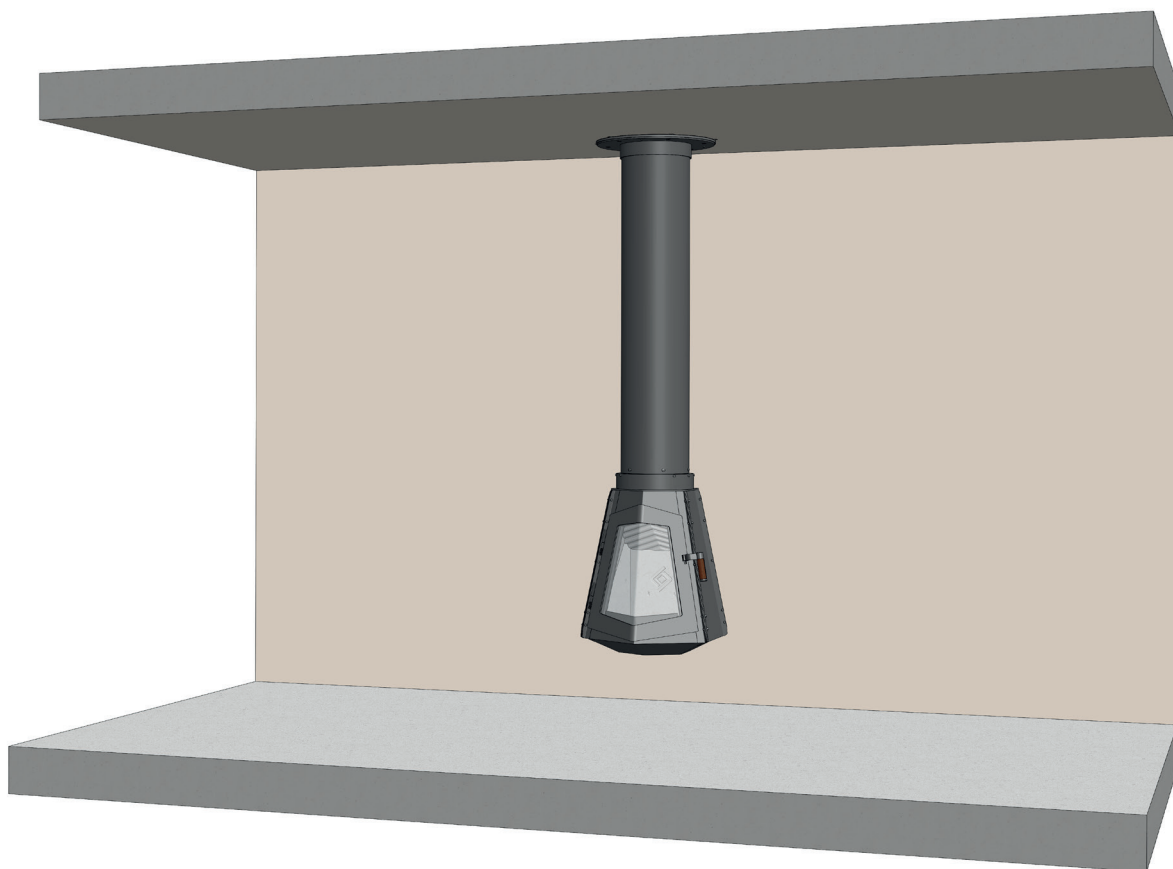


## Aandachtspunten installatie Wald

- Installatie optie 1, bevestiging met draadeinden en contraplaat vindt aanbeveling. Hierdoor is de Wald beter bestand tegen zijwaartse belasting.
- Bij een kamerhoogte van meer dan 6000mm kan de Wald uitsluitend worden opgehangen volgens optie 1, met contraplaat en draadeinden.
- De Wald kan alleen met een geïsoleerde dubbelwandige pijp worden aangesloten.
- Deze haard moet worden gemonteerd aan een plafond met voldoende draagkracht.
- Het gewicht van de dubbelwandige pijp mag niet steunen op de aansluiting van de Wald.

## Poujoulat Effcience

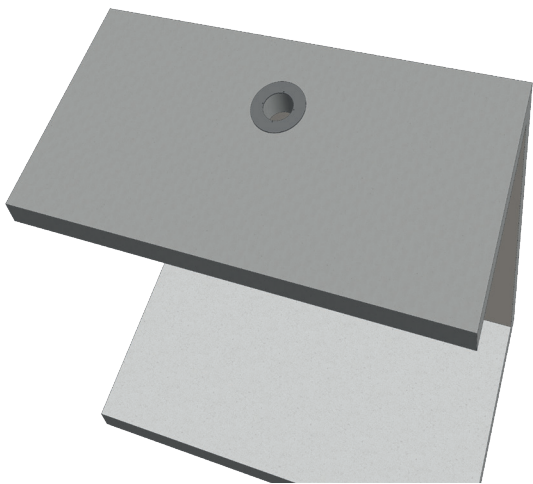
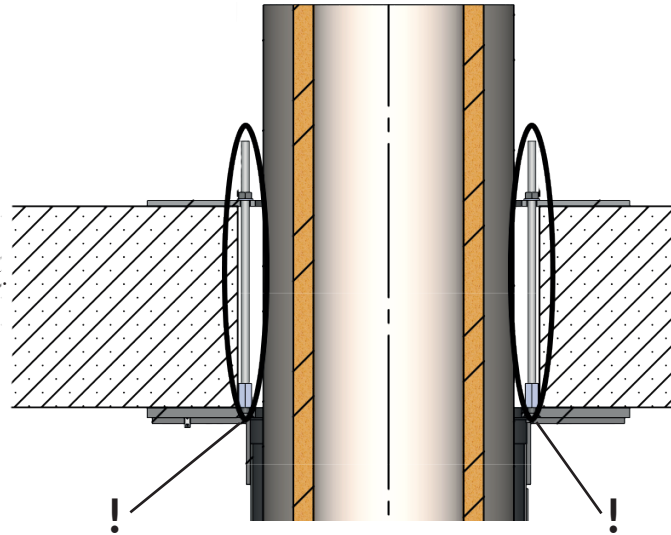
- De Wald kan op Poujoulat Effcience worden aangesloten voor beluchten via de pijp. Daarvoor is een speciaal koppelstuk nodig dat op verzoek wordt meegeleverd. Art. nr. ENA15SP49.
- Het Poujoulat Effcience kanaal mag een totale lengte hebben van maximaal 6 meter.



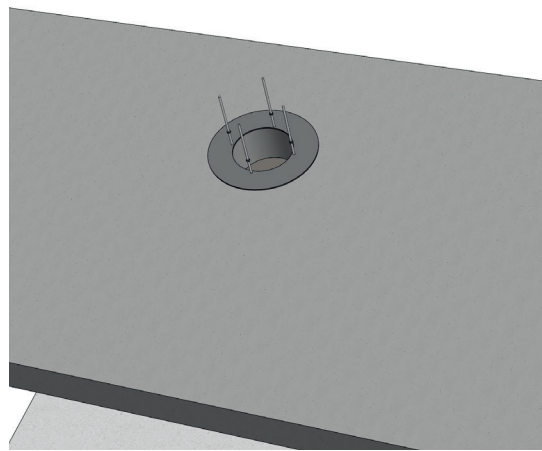


## Installatie optie 1; bevestiging DOOR plafond

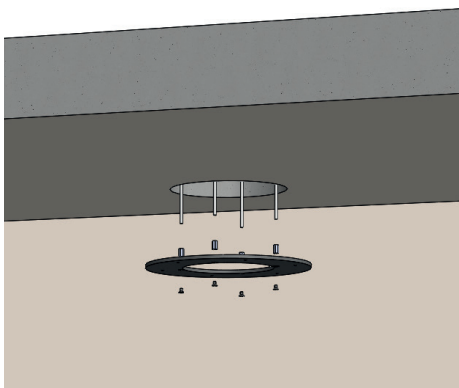
Bevestiging met draadeinden en contraplaat vindt aanbeveling.  
Op deze wijze is de Wald beter bestand tegen zijwaartse  
belasting.



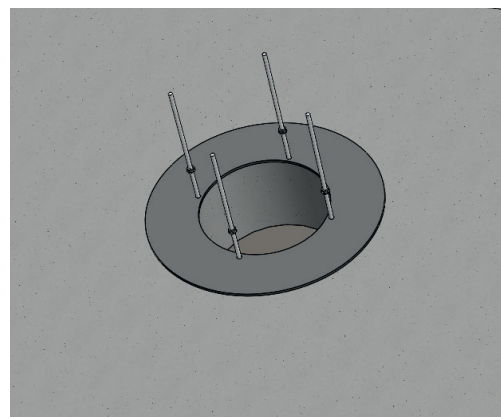
1. Plaats contraplaat op plafond



2. Monteer de draadeinden aan contraplaat



3. Bevestig plafondplaat aan draadeinden met 4x koppelmoeren en M8x20 verzonkenkopbouten.  
Let op: inkeping aan de muurzijde.



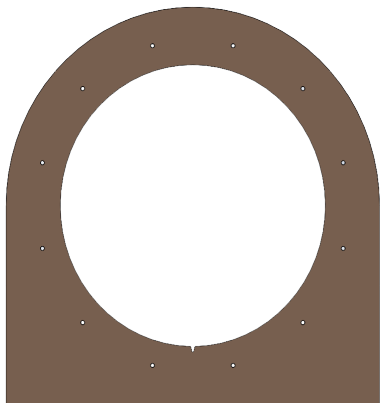
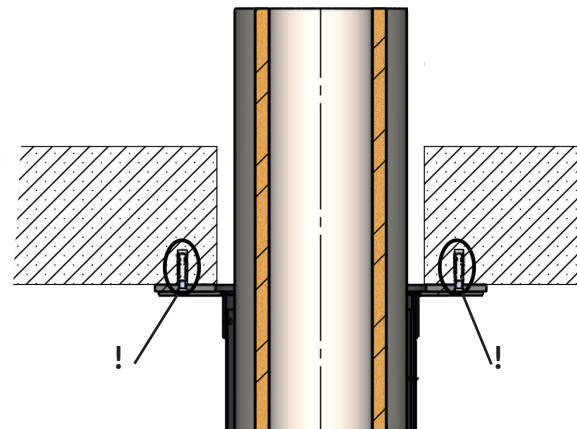
4. Plafondplaat fixeren  
Draai 4x moeren contraplaat vast.



## Installatie optie 2; bevestiging AAN plafond

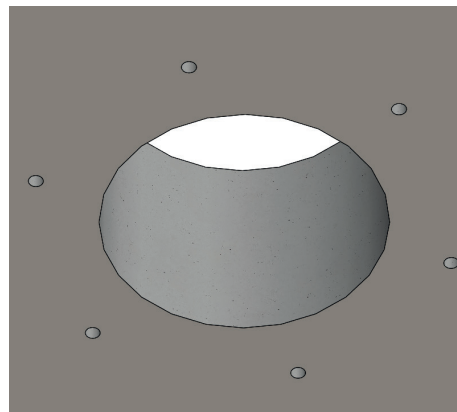
Let op: bevestiging van de Wald met betonschroeven (meegeleverd) is uitsluitend mogelijk bij een massief betonnen plafond.

Bevestiging met keilhulzen is niet mogelijk.



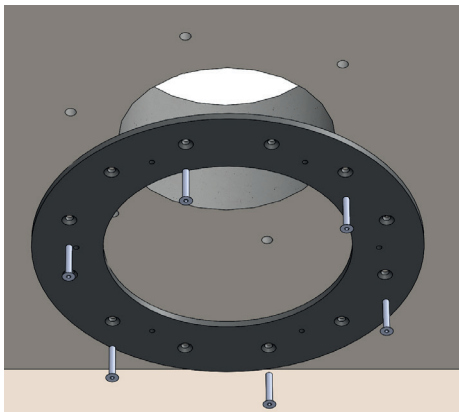
### 1. Plafondplaat aftekenen

Gebruik het kartonnen sjabloon.  
Teken 12 gaten af op het plafond.  
De vlakke kant lijnen met de muur.



### 2. Gaten boren

Boor 6 gaten verdeeld over de plafondplaat. Boren met Ø8, minimaal 60 mm diep en gat schoon zuigen/blazen.  
Mocht een gat moeilijk te boren zijn, gebruik dan een van de andere afgetekende posities.



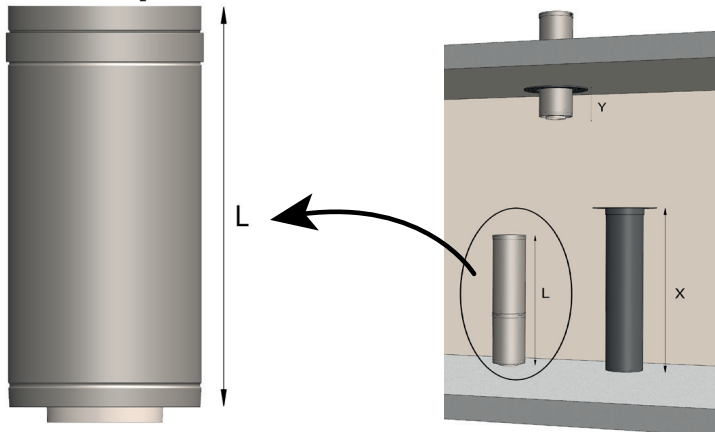
### 3. Plafondplaat bevestigingen

Gebruik de 6 meegeleverde betonschroeven. Monteer de betonschroeven met een slagschroefmachine.

De schroeven mogen niet uit de plafondplaat steken.



## Installatie optie 1 & 2



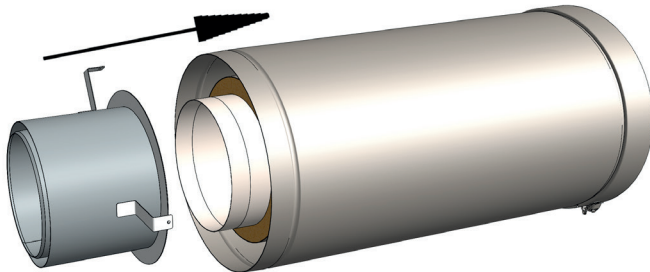
### 4. Lengte dubbelwandige binnenpijp bepalen

Gebruik een op lengte te maken telescopische dubbelwandige pijp.

- L = lengte telescopische dubbelwandige pijp, exclusief koppelstuk/aansluitstuk
- X = lengte mantelpijp
- Y = lengte dat dubbelwandige pijp uit het plafond steekt
- $L = X - Y - 65\text{mm}$

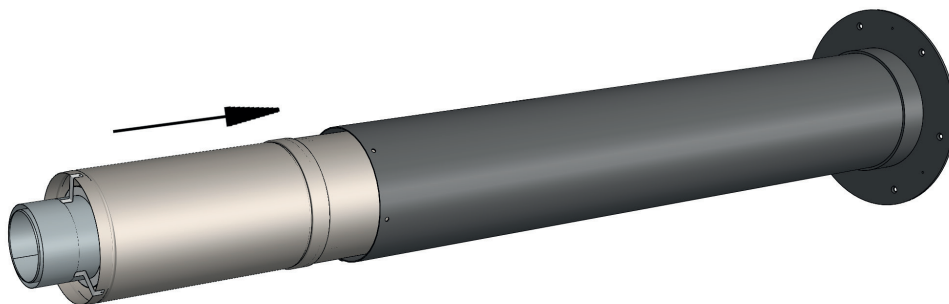
### 5a. Aansluitstuk dubbelwandig

Monteer het aansluitstuk voor de dubbelwandige pijp.



### 5b. Koppelstuk Poujoulat (alleen bij gebruik Poujoulat Effcience)

Monteer het koppelstuk aan de Poujoulat Effcience pijp.

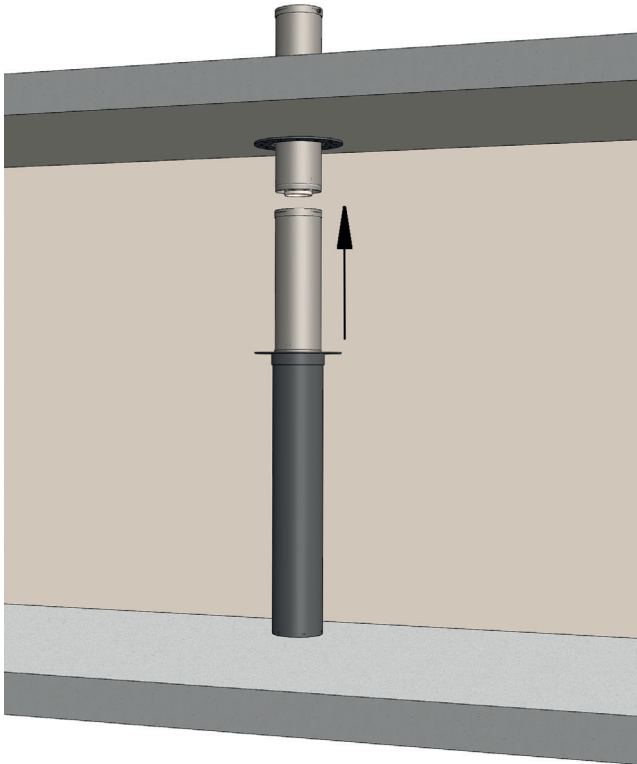


### 6. Mantelpijp voorbereiden

Leg de mantelpijp horizontaal.

Plaats de op lengte gemaakte dubbelwandige pijp in de mantelpijp.

Zet mantelpijp met dubbelwandige pijp recht op.

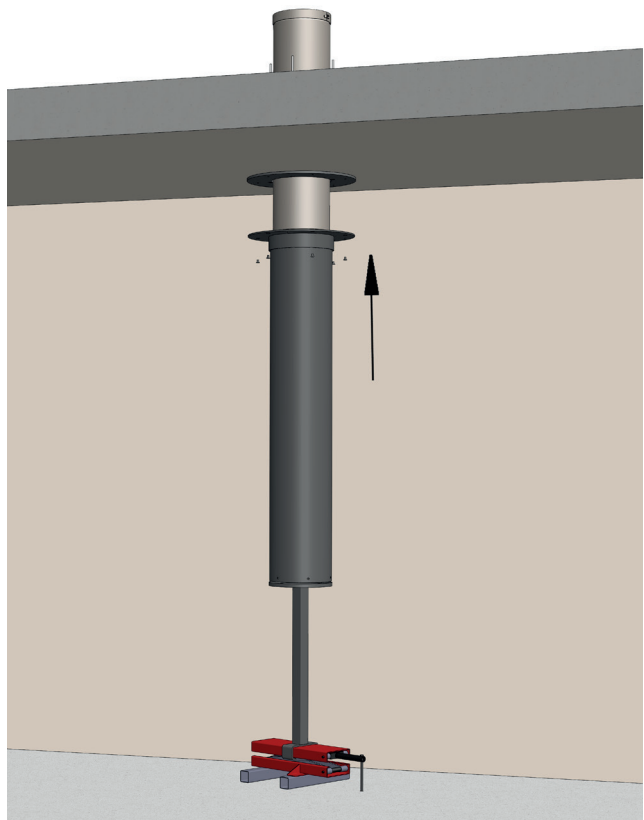


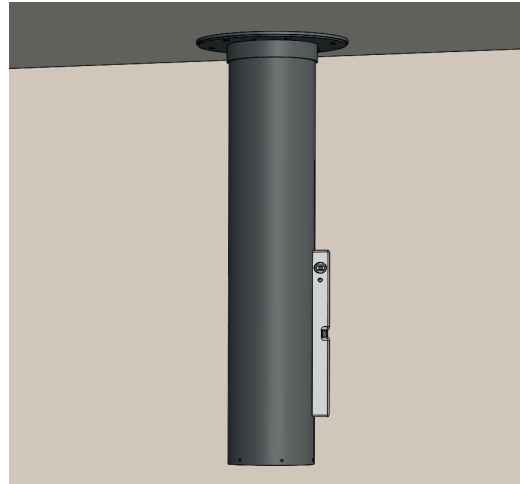
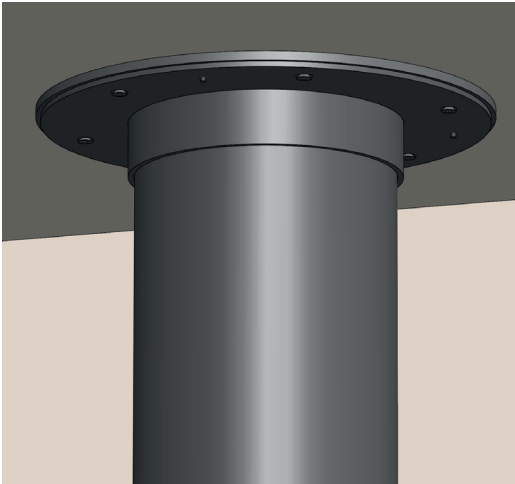
### 7. Dubbelwandige pijp monteren

Til de dubbelwandige pijp uit de mantelpijp en monteer deze aan het gedeelte dat uit het plafond steekt.

### 8. Mantelpijp monteren

Plaats de mantelpijp op de lift. Gebruik de lift om de mantelpijp aan de plafondplaat te bevestigen. Monteer de mantelpijp met 6x M8x16 verzonkenkopbouten.





### 9. Mantelpijp waterpas

Controleer of de mantelpijp waterpas hangt. Stel hem eventueel waterpas met 3x inbusschroeven. Draai daarvoor eerst de 6x M8x16 wat losser. Draai nadien de 6x M8x16 weer aan.



### 10. Haard vervoeren met steekwagen

Gebruik bescherming tussen de haard en de steekwagen. Zorg ervoor dat de houten transportplaat tegen de voet zit.

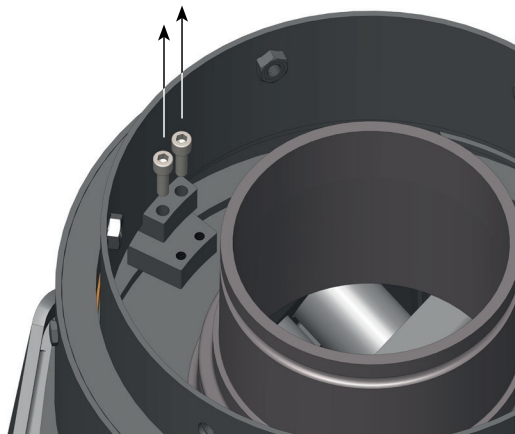
Plaats de haard met de zijkant tegen de steekwagen. Plaats de haard nooit met de voorkant tegen de steekwagen; het glas kan beschadigen.

Plaats de haard ook nooit met de achterkant tegen de steekwagen; de luchtklep kan beschadigen.

### 11. 360° draaibaar

Standaard 2x60° draaibaar.

Indien 360° draaibaar, draaiblokkering verwijderen.





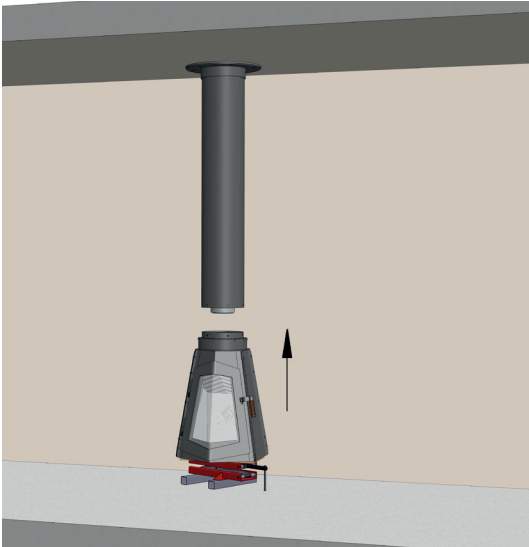


## 12. Haard op de lift plaatsen

### 13. Aansluiting monteren

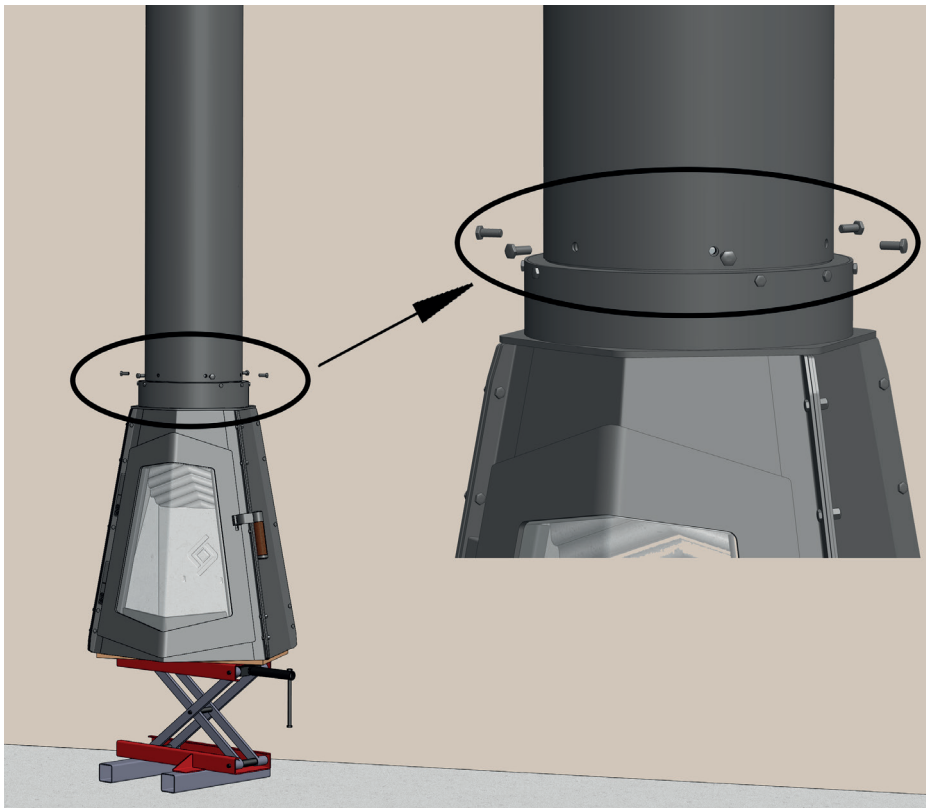
Draai de lift op en monteer eerst de dubbelwandige pijp aan de draaikrans.

Let op: het gewicht van de dubbelwandige pijp mag niet op de draaiaansluiting van de Wald steunen.



### 14. Haard monteren

Draai de lift verder op en monteer de haard. Gebruik de meegeleverde 6xM8 bouten.





### 15. Transportplaat

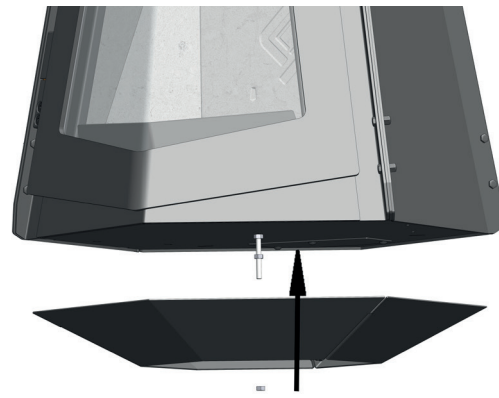
Verwijder de M6 bout en daarmee de houten transportplaat.



### 16. Afdekplaatje beluchting (alleen bij gebruik Poujoulat Efficiency)

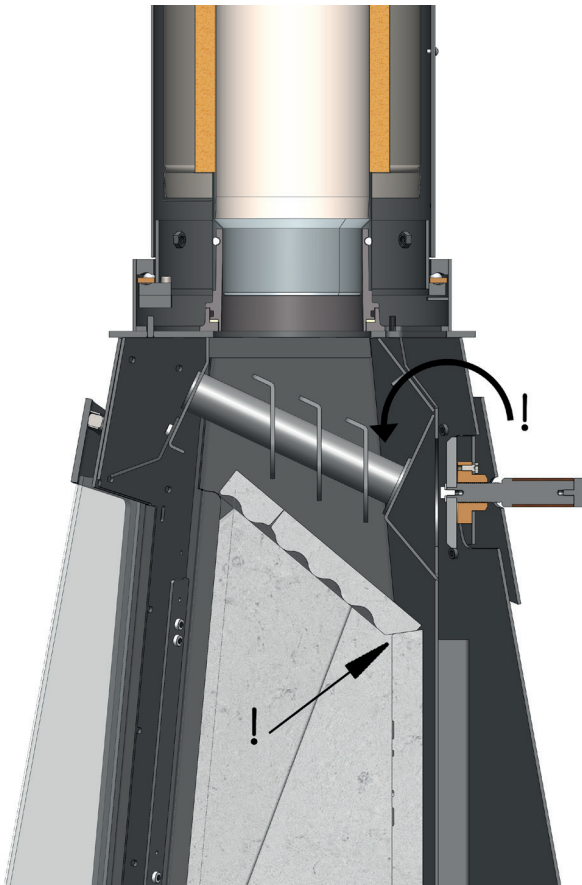
Monteer afdekplaatje beluchting tegen onderkant met 3xM6 bouten.

Let op: afdekplaatje uitsluitend monteren bij gebruik Poujoulat Efficiency.



### 17. Voet

Monteer de voet met M6 draadeind en moer.



### 18. Controle

Controleer of de haard stevig aan het plafond is bevestigd.

Controleer of de luchtpijpen goed aansluiten.

Controleer of het hitteschild aan de onderzijde goed aansluit.



## Algemene instructies en voorschriften

### Installatie

Voor de waarborging van de garantie dient de Wald geïnstalleerd te worden door een vakkundig installateur in dienst van een door Leenders erkende dealer. Zie leenders.nl voor een actuele adressenlijst van erkende dealers of neem contact op met de fabriek.

De haard is krasgevoelig; voorzichtigheid is geboden.  
Stook de haard in volgens de instructies in de handleiding.

### Gebruik

- Alle locale voorschriften, inclusief diegene refererend aan nationale en Europese standaarden moeten in acht worden genomen bij installatie van het toestel.
- Zorg voor voldoende ventilatie / luchttoevoer in de ruimte waar de haard staat. Luchtafzuigingen, zoals b.v. een afzuigkap, kunnen problemen veroorzaken in de vorm van het ontsnappen van rookgassen uit de haard naar de kamer.
- Het toestel is geschikt voor het gebruik van een schoorsteenventilator.
- Het toestel is geschikt voor een gedeeld afvoersysteem.
- Het toestel moet worden gemonteerd aan een plafond met voldoende draagkracht.
- Zorg voor voldoende toegang voor het reinigen van het toestel, de rookgasaansluiting en de schoorsteen.

### Veiligheidsvoorschriften

- Voor de algemene veiligheid verwijzen wij naar de VCA-richtlijnen.
- Glas is erg breukgevoelig en gebroken glas is erg scherp. Neem voldoende veiligheidsmaatregelen.
- Let op: er mag zich na installatie geen brandbaar en/of explosiegevaarlijk materiaal in of op de haard zoals spuitbus, verpakkingsmateriaal en dergelijke.

### Veiligheidsafstanden Wald tot brandbare materialen

- Achterwand: 15 cm.
- Zijwand 80 cm.
- Voorkant: 110 cm.

### Specificaties Wald

- Nominaal vermogen = 7,9 kWh
- Warmte afgifte vermogen = 7,9 kWh
- Afvoergas massastroom = 7.5 g/s
- Massa toestel = 145kg
- Minimale schoorsteentrek = 0.12mbar
- Rookgastemperatuur direct boven de haard = 209 °C
- Energie Efficiency 82,9%, klasse A+, 111,4 index

**A<sup>+</sup>**