



LEENDERS

SINCE 1979

PHAROS

INTERIOR

DATASHEET


EN

NL

DE

FR



Power range: min./ max per hour [1] Vermogensbereik; min./max. per uur Leistungsbereich; min.max. pro Stunde Plage d'utilisation, puissance min./max. par heure	2-9 kWh
Fuel requirement per hour, min./max. [2] Navul hoeveelheid per uur, min./max. Holzaufgabemenge pro Stune, min./max. Charge de bois par heure, min./max.	1-4 kg
Weight Gewicht Gewicht Poids	118 kg
Efficiency Rendement Wirkungsgrad Rendement	40.5%
Energy Efficiency Class Energie Efficiëntie Klasse Energie Effizienz Klasse Classe d'efficacité énergétique	F 
Energy Efficiency Index Energie Efficiëntie Index Energie Effizienz Index Index d'efficacité énergétique	49,7
CO	0.207%
Information for chimney calculation Informatie voor schoorsteenberekening Information für den Schornsteinfegermeister Information pour le calcul de conduit et de tirage de cheminée	9.2 kW 26.7 g/s 387 °C 0.207% CO 0.12 mbar
EN 13229 Art.15a B-VG VKF BlmschV. Stufe 2 Flamme Rucola Smoke Control	2006pmc/112 - - - - -

[1]

The minimum power is required to keep the stove at operating temperature.

Het minimale vermogen is nodig om de haard op bedrijfstemperatuur te houden.

Die minimale Leistung ist notwendig, damit die Betriebstemperatur des Kaminofens aufrechterhalten bleibt.

Une puissance minimum est nécessaire pour maintenir le poêle à une bonne température de fonctionnement.

[2]

At 40% efficiency, 1kg of wood with 15% rest moist, gives of approx. 1.7kW energy.

Bij een rendement van 40%, geeft 1kg stookhout met 15% restvocht, ongeveer 1.7kW energie.

Bei einem Wirkungsgrad von 40%, ergibt 1 kg Holz mit 15% Restfeuchtigkeit etwa 1.7kW Energie.

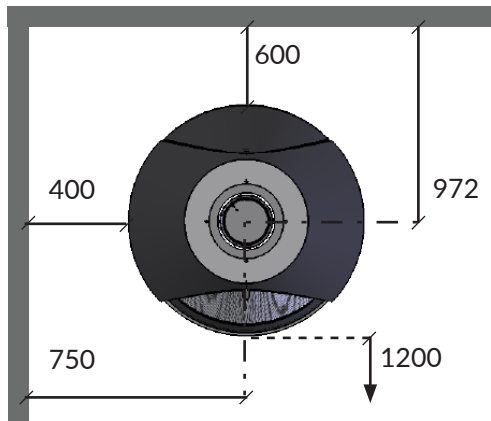
Avec un rendement de 40%, 1kg de bois avec un taux d'humidité de 15% délivre environ 1.7 kW de énergie.



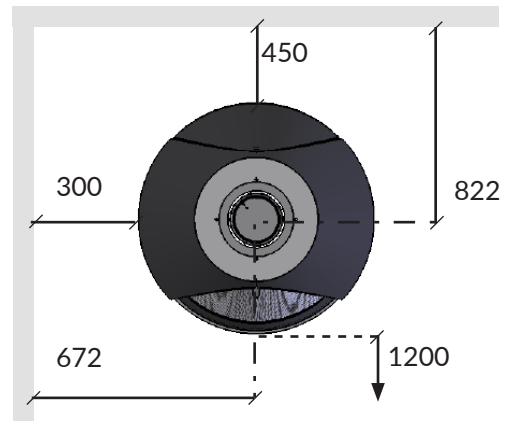
Color variations mantle Kleurvariaties mantel Farbvariationen Mantel Les variations de couleur manteau	black/brown/polished aluminium zwart/bruin/gepolijst aluminium schwarz/braun/Edelstahl noir/brun/inox
Color burning chamber Kleur branderkamer Farb Brennerkammer Couleur chambre de combustion	anthracite/black anthraciet/zwart antrazit/schwarz anthracite/noir
Flue Diameter Diameter afvoer Anschlussdurchmesser Diamètre de conduit	Ø150 mm
Rotatable top flue Draaibaar bovenafvoer Drehbar mit Anschluss oben Sortie dessus pivotable	2 x 60 ° - 360 °
Rotatable rear flue Draaibaar achterafvoer Drehbar mit Anschluss hinten Sortie arriere pivotable	-
Optional Plus heat storage Optionele Plus stenen set Optional Plus Speicherset Ceramiques d'accumultion optional	-
Fresh air supply Verse luchtvoorziening Frischlufztzufuhr Prise d'air	-
Possibility to level foot Voet waterpas te stellen Fuss mit Wasserwaage ausrichten Mise à niveau du pied	-

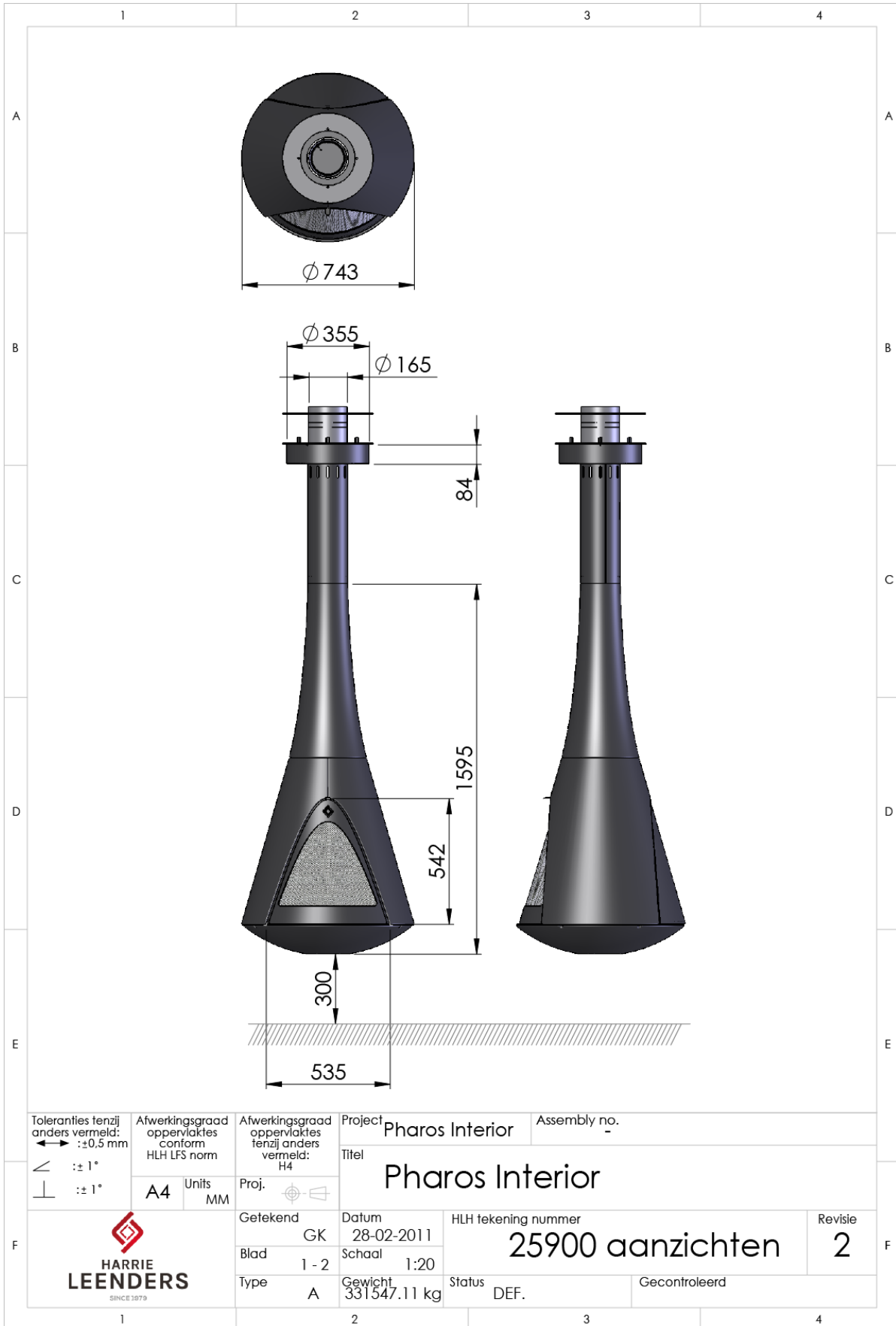


flammable
brandbaar
brennbar
inflammable



nonflammable
onbrandbaar
nicht brennbar
inflammable





Toleranties tenzij anders vermeld: ← ±0.5 mm ∠ ±1° ⊥ ±1°	Afwerkingsgraad oppervlaktes conform HLH LFS norm A4 Units MM	Afwerkingsgraad oppervlaktes tenzij anders vermeld: H4 Proj.	Project	Pharos Interior		Assembly no.	-
			Titel		Pharos Interior		
HARRIE LEENDERS SINCE 1879		Getekend GK Blad 1 - 2 Type A	Datum 28-02-2011 Schaal 1:20 Gewicht 331547.11 kg	HLH tekening nummer 25900 aanzichten	Revisie 2	Status DEF. Gecontroleerd	