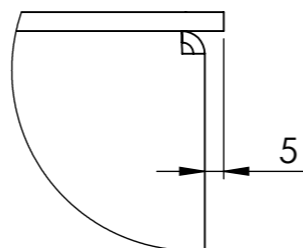
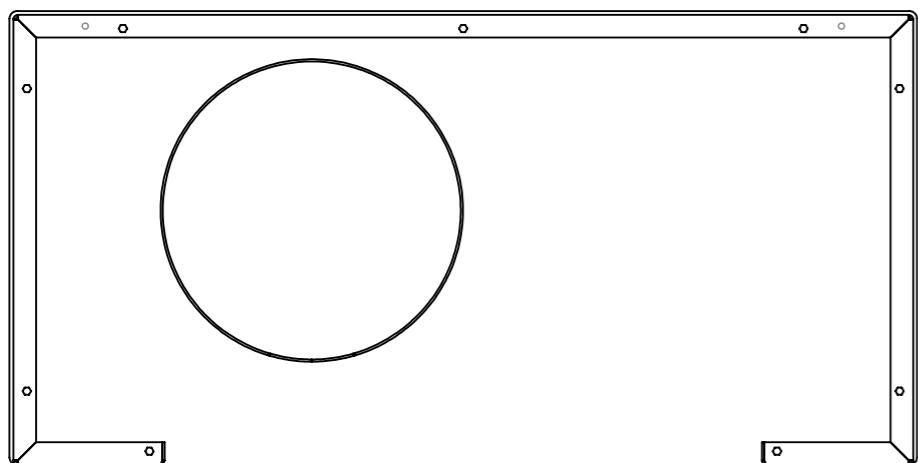
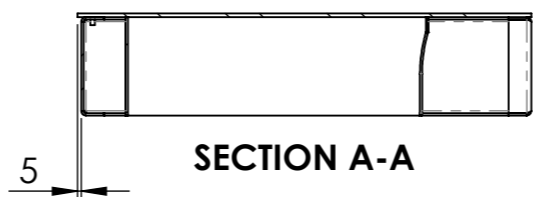
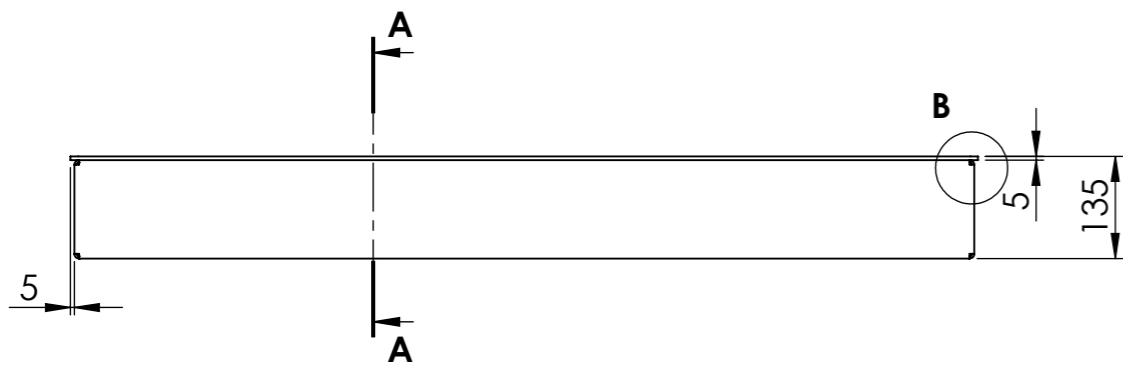
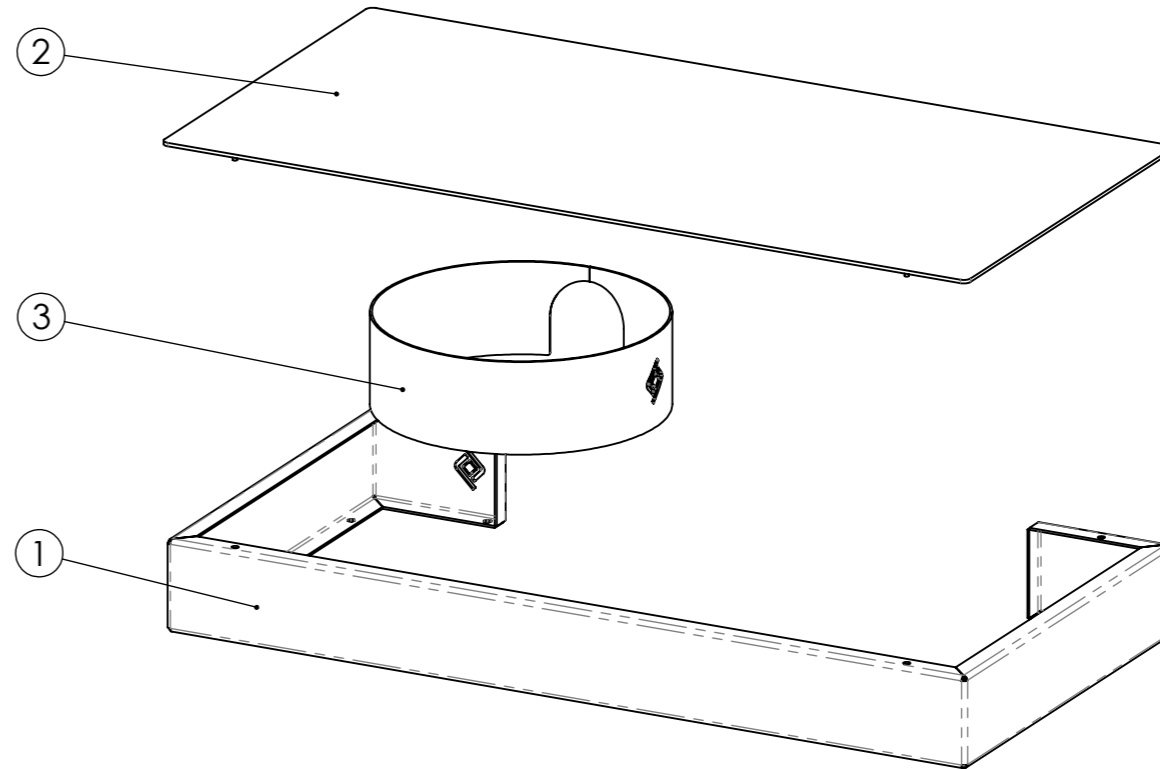
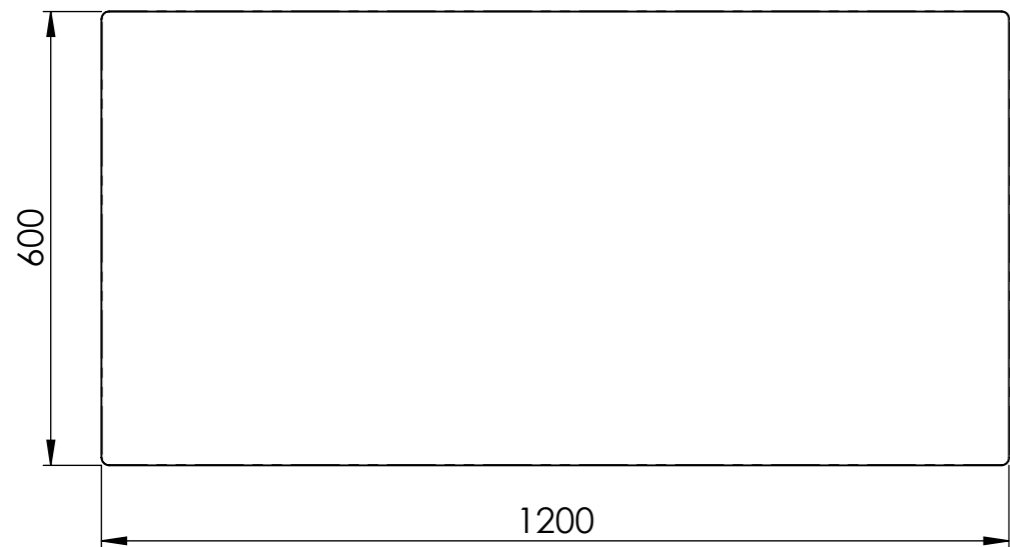


REVISIES				
Rev.	Datum	Getekend	Omschrijving	



**DETAIL B  
SCALE 1 : 2**

3	1	Ondersteuning plateau	1247x130	DC01	15,003	0
2	1	Bovenplaat plateau	1200x600	DD11	15,002	0
1	1	Rand plateau	2810x180	DC01	15,001	0
Pos	#	Omschrijving	Afm.	Materiaal	HLH#	Rev.

Toleranties tenzij anders vermeld: ↔ :±0,5 mm ∠ :±1° ⊥ :±1°	Afwerkingsgraad oppervlaktes conform HLH LFS norm	Afwerkingsgraad oppervlaktes tenzij anders vermeld: H4	Proj.	Project <b>Plateau</b>	Assembly no.
A3 Units MM			Titel <b>Plateau rechthoekig</b>		
		Getekend TvA	Datum 10-05-2017	HLH tekening nummer <b>15900</b>	
Blad 1 - 1		Type A	Schaal 1:10	Revisie <b>0</b>	
Gewicht 43.3 kg		Status DEF.		Gecontroleerd	