

1

2

3

4

REVISIES

| Rev. | Datum | Getekend | Omschrijving |
|------|-------|----------|--------------|
|      |       |          |              |

A

A

B

B

C

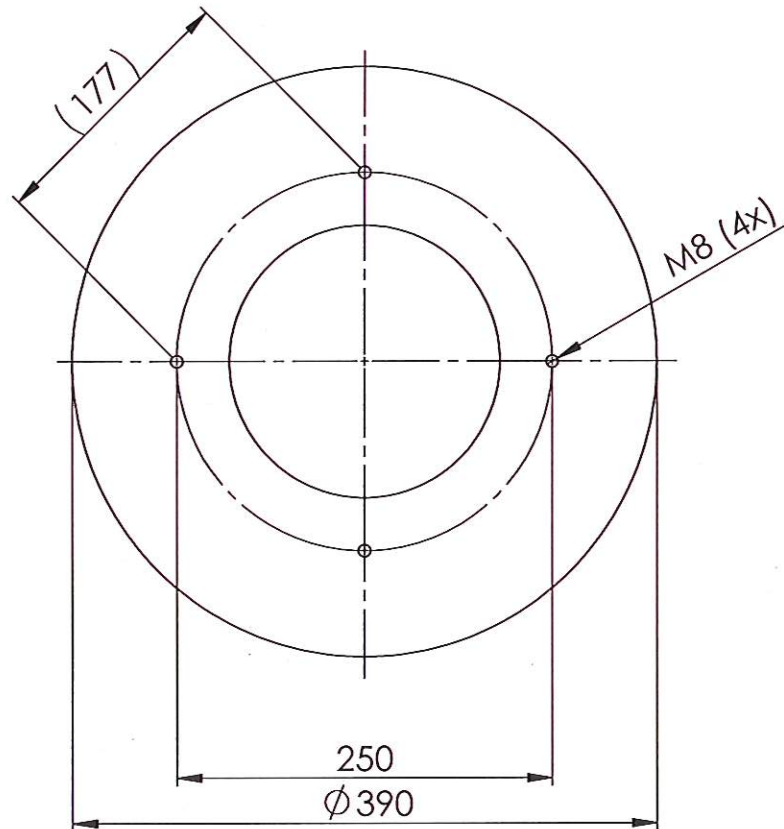
C

D

D

E

E



D

E

Toleranties tenzij anders vermeld:  
 $\longleftrightarrow$  :  $\pm 0,5$  mm

Afwerkingsgraad oppervlaktes conform HLH LFS norm

Afwerkingsgraad oppervlaktes tenzij anders vermeld: H4

Project Pharos Interior

Assembly no. 25.611

$\angle$  :  $\pm 1^\circ$   
 $\perp$  :  $\pm 1^\circ$

A4 Units MM

Proj.

Titel Plafondplaat

**HARRIE LEENDERS**  
SINCE 1978

Getekend RS

Datum 07-12-2006

HLH tekening nummer

Plafondplaat Pharos int.

Revisie

0

Blad 1 - 1

Schaal 1:5

Type M

Gewicht 4390,36 kg

Status

Gecontroleerd

1

2

3

4

F

F