

Algemeen

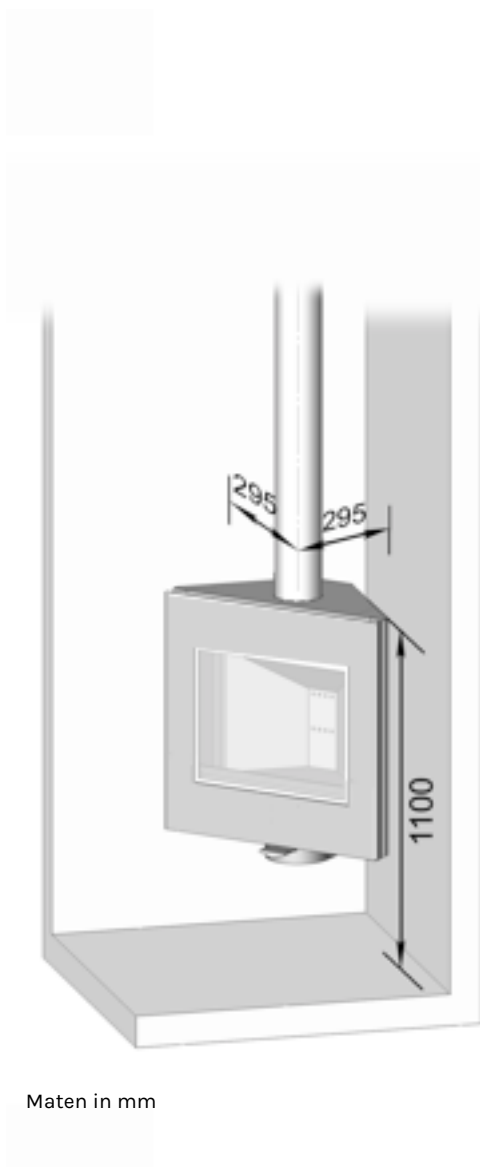
- De Dia kan in een hoek worden gehangen.
- Daartoe dient gebruik te worden gemaakt van een hoekadapter.
- De Dia is niet draaibaar in deze opstelling.
- De Dia dient te worden geplaatst volgens opgegeven aansluitmaten.
- Indien afwijkende aansluitmaten gewenst zijn; neem contact op met uw dealer.

Aansluitmaten

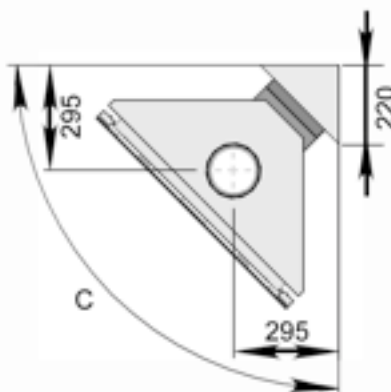
- Hoek is nooit haaks: geef de juiste hoek C op bij bestelling!
- Bovenzijde Dia: 1100 mm van de vloer.
- Hart rookkanaal: 2 x 295 mm uit de muur.

Aansluitmaten hoekadapter

- Het boven- en zijaanzicht geven de aansluitmaten weer van de hoekadapter.



Bovenaanzicht



Zijaanzicht

