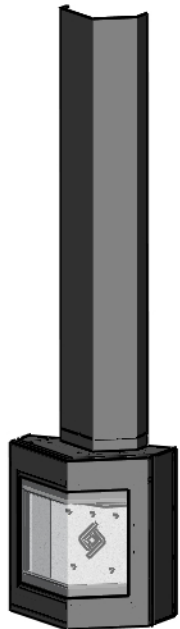
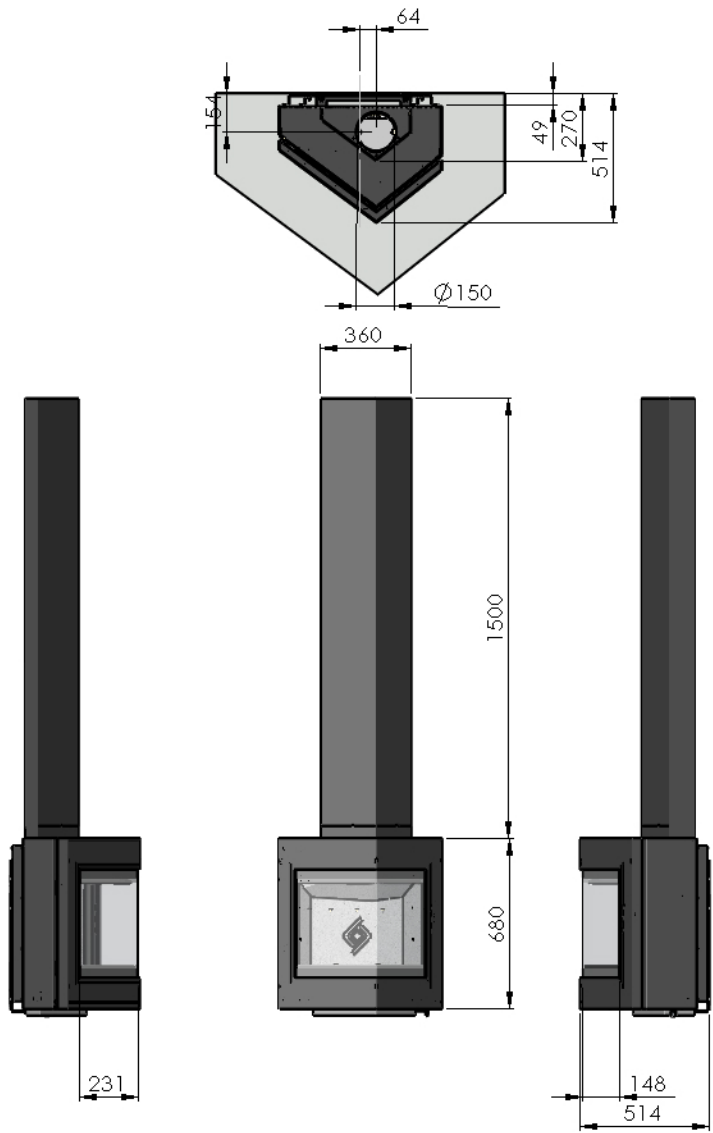


REVISIES			
Rev.	Datum	Getekend	Omschrijving



Toleranties tenzij anders vermeld: $\pm 0,5 \text{ mm}$ $\le 1^\circ$ $\perp \le 1^\circ$	Afwerkingsgraad oppervlaktes con form HLH LFS norm A3 Units MM	Afwerkingsgraad oppervlaktes tenzij anders vermeld: H4 Proj.	Project Oris Title Oris rechts	Assembly no.
		Getekend RS Blad 1 - 1 Type A	Datum 12-05-2016 Schaal 1:20 Gewicht 170 kg	HLH tekening nummer 46900 aanzichten Status DEF.