

AANSLUITMATEN HOUT EN GAS

Algemeen

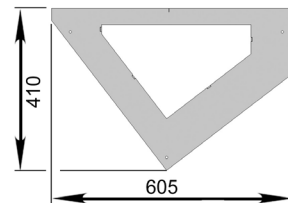
- De Trias dient te worden geplaatst volgens opgegeven aansluitmaten.
- Indien afwijkende aansluitmaten gewenst zijn; neem contact op met uw leverancier.
- De aansluitmaten gelden zowel voor de hout- als de gas-haard.

Aansluitmaten

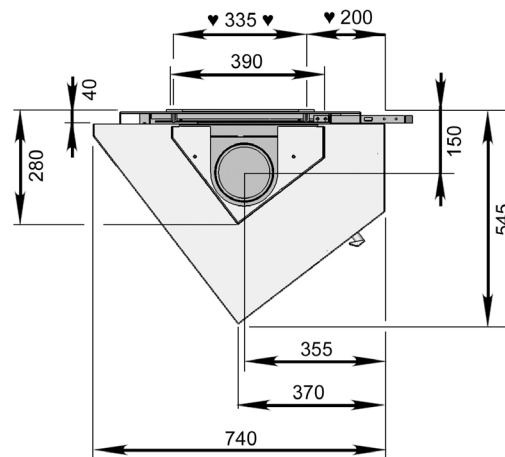
- Bovenzijde Trias: 1000 mm van de vloer.
- Hart rookkanaal: 150 mm van de muur.
- Deurzijde: 355 mm uit het hart rookkanaal.
- ♥ = hartmaten van de gaten in de muurbeugel.

Hoofdmaten

- Het boven- en vooraanzicht geven de hoofdmaten weer van de Trias.
- Trias gas* heeft een hogere afwerkrand aan de onderkant dan de Trias hout**; zie afmetingen in het vooraanzicht.

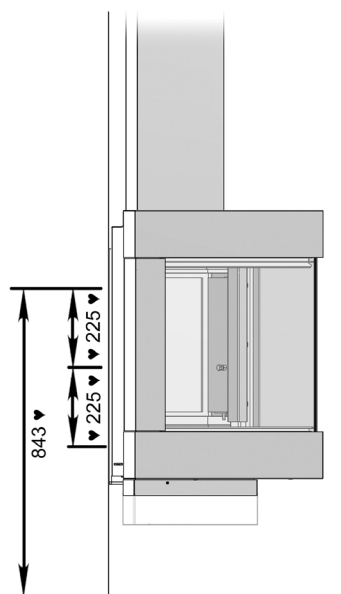


plafondplaat

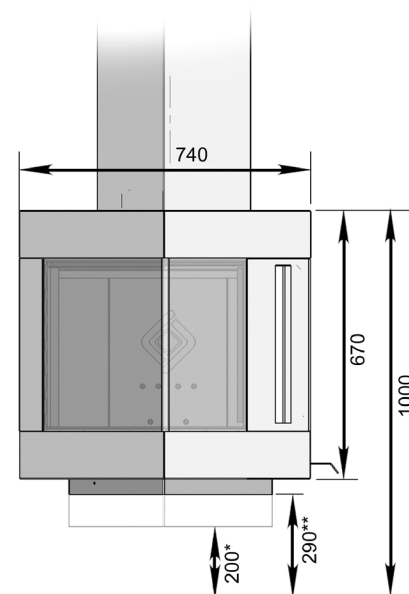


bovenaanzicht

Zijaanzicht



vooraanzicht



maten in mm